

A photograph of a modern building facade featuring a mix of materials: light-colored wood paneling, dark grey brickwork, and horizontal wooden slats. The building has a multi-story structure with a cantilevered upper section. The sky is clear and blue.

GEVEL- OPLOSSINGEN

WAAR ESTHETIEK EN TECHNIEK SAMENGAAN



CARRIÈRES DU HAINAUT

DE TRADITIONELE GEVELS: HOOGWAARDIGE PROFESSIONELE OPLOSSINGEN
VOOR ELKE GEVELBEKLEDING IN BLAUWE STEEN UIT HENEGOUWEN®

Verankerde gevel

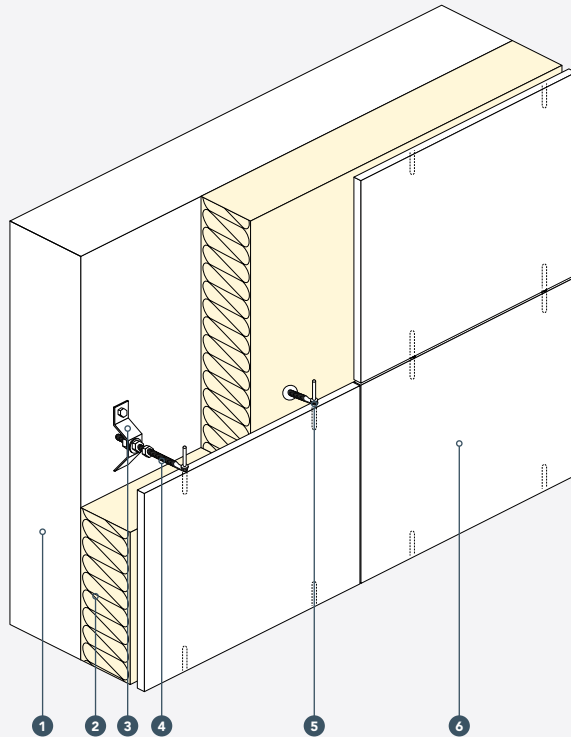
De traditionele mechanische oplossing: de techniek heeft zich bewezen. Gaat gegarandeerd lang mee!

Geventileerde gevel

Dikte isolatiemateriaal: vrij (tot 30 cm)

Dikte van de Blauwe Steen uit Henegouwen®: 3cm of 4cm (als gevelplint: 3cm, 4cm, 5cm, 8cm)

- 1 Draagmuur
- 2 Isolatiemateriaal
- 3 Mechanische bevestigingsanker
- 4 Versteldraadstang van het anker in inox
- 5 Ankerhaak + huls van het anker in inox
- 6 Bekledingsplaat in Blauwe Steen uit Henegouwen®



- Afmetingen van de blauwe steenplaten: +/- 0,6 tot 0,7m² (optimaal oppervlak)
- Als gevelbekleding tot 60m hoogte
- Uitvoering door een vakman

- Mogelijkheid tot plaatsing met **gesloten voegen** (soepele kit) of **open voegen**

- **Flexibiliteit in de werktekeningen:** formaten en afwerkingen

- Vooraf berekende werktekening door studie bureau is nodig

- Geschikt voor elk geveltype en elke gevelstijl

- Traditionele gevel in Blauwe Steen uit Henegouwen®

Bekleding op profielen

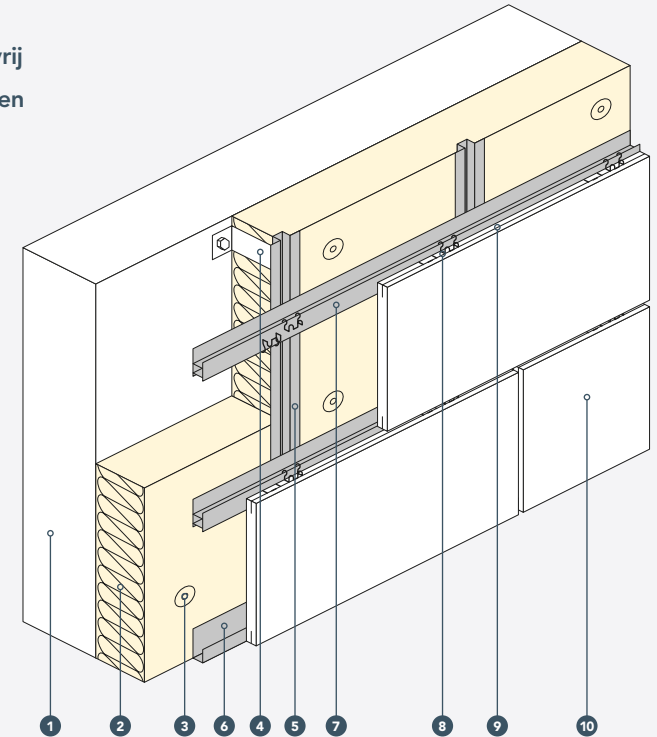
De innovatieve technische oplossing die uw gevelbekleding een edel karakter en duurzaamheid verleent.

Geventileerde gevel

Dikte isolatiemateriaal: vrij

Dikte van de Blauwe Steen uit Henegouwen®: 2cm of 3cm

- 1 Draagmuur
- 2 Isolatiepaneel
- 3 Mechanische bevestiging van het isolatiepaneel
- 4 Haak voor bevestiging aan de ruwbouw
- 5 Verticaal aluprofiel (primaire structuur)
- 6 Horizontaal startprofiel
- 7 Horizontaal aluprofiel (secundaire structuur)
- 8 Clips
- 9 Groef
- 10 Bekledingsplaten in Blauwe Steen uit Henegouwen®



- Afmetingen van de blauwe steenplaten: tot 1,5m² (met maximale hoogte van 1,5m)

- Minder dan 2 verankeringen/m² aan de ruwbouw

- Als gevelbekleding tot 60m hoogte

- Uitvoering door een vakman

- Met horizontale doorlopende voegen, de verticale voegen kunnen willekeurig zijn

- Mogelijkheid tot plaatsing met **gesloten voegen** (soepele kit) of **open voegen**

- Plaatsing van zelfstandige elementen: **gemakkelijke vervanging** van de stukken indien nodig

- **Flexibiliteit in de werktekeningen:** formaten en afwerkingen

- Vooraf berekende werktekening door studie bureau is nodig

- Geschikt voor elk geveltype en elke gevelstijl (ook als onderkant aan het plafond of overhangend)

DE ENOSTONE GEVELS: COMPLETE SYSTEMEN OM UW GEVEL IN EEN HANDOMDRAAI TE ISOLEREN EN OP TE WAARDEREN. COMBINEER DE TROEVEN VAN EEN HOOGPERFORMANTE ISOLATIE EN HET UNIEKE CACHET VAN BLAUWE STEEN UIT HENEGOUWEN®

ENOSTONE® Wall Base

De professionele oplossing om elke gevel in één enkele handeling te isoleren en te bekleden!

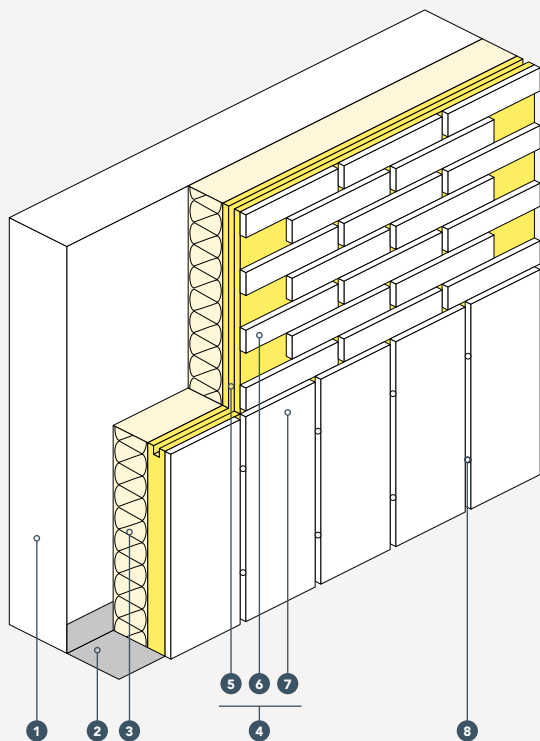
Harde panelen in polyurethaanschuim (PUR) zonder CFK noch HCFC

Hoge isolatiewaarde
Lambda = 0.028 W/m.K

Dikte van het isolatiemateriaal:
4cm (tot 18cm met bijkomende isolatiepanelen)

Dikte van de Blauwe Steen uit Henegouwen®: 2cm

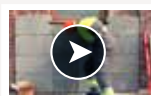
- 1 Draagmuur
- 2 Startprofiel
- 3 Bijkomende isolatie
- 4 EnoStone® Wall Base paneel, bestaand uit:
 - 5 PUR-isolatie (4cm)
 - 6 Strips Blauwe Steen uit Henegouwen® (2cm)
 - 7 OF Platen Blauwe Steen uit Henegouwen® (2cm)
- 8 Mechanische bevestigingen (6 per paneel)



- Afmetingen van de panelen: **L120 × H60cm**
- Als gevelbekleding tot **30m hoogte**
- Uitvoering door een vakman
- Bijzonder geschikt om snel **gevels met grote effen oppervlakken** en met weinig openingen te bekleden

- **Voegen van 8mm** tussen platen en strips Blauwe Steen uit Henegouwen®
- **Goede drukweerstand**
- **Verzekerde dichtheid** dankzij een plaatsing volgens de regels der kunst

- Kan als 'onderkant' aan het plafond of overhangend bevestigd worden. Kan niet loskomen
- **10 jaar garantie** op het systeem
- Oplossing gedekt door de gebruikelijke technische certificaten: ATG, Komo



Alle uitvoeringsstappen op www.carrieresduhainaut.com/nl/EnoStoneWallBase

ENOSTONE® E-Board Zero

De 2-in-1 oplossing biedt een soepele plaatsing aan zowel de vakman als de ervaren zelfbouwer.

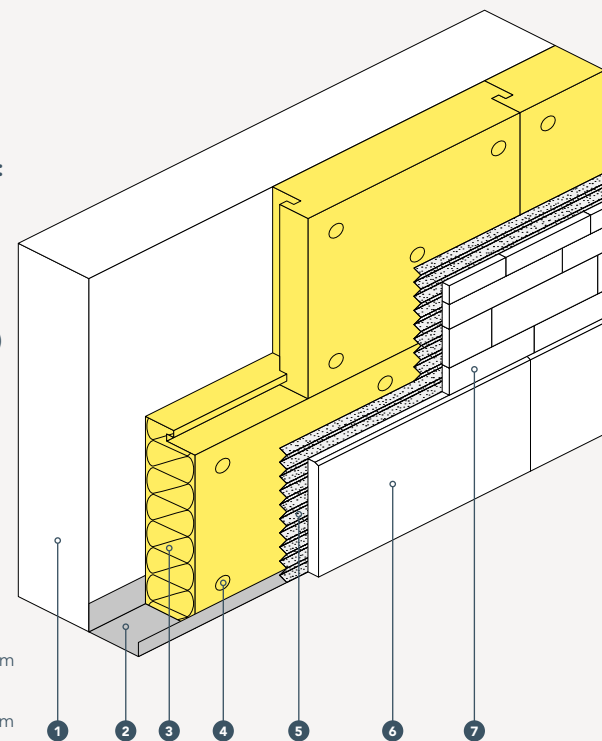
Harde panelen in polystyrenschuim (EPS)

Hoge isolatiewaarde
Lambda = 0.031 W/m.K

Dikte van het isolatiemateriaal:
4cm tot 18cm (tot 30cm met combinatie van panelen)

Dikte van de Blauwe Steen uit Henegouwen®: 1,5cm (als ondermuur: 1,5cm, 2cm of 3cm)

- 1 Draagmuur
- 2 Startprofiel
- 3 EnoStone® E-Board Zero EPS isolatiepaneel (voorverlijmd met mortellijm)
- 4 Mechanische bevestiging (5 per paneel)
- 5 Mortellijm
- 6 Gevelplinten in Blauwe Steen uit Henegouwen® verlijmd met mortellijm
- 7 Strips Blauwe Steen uit Henegouwen® verlijmd met mortellijm



- Afmetingen van de isolatiepanelen: **L120 × H53,2cm**
- Verkrijgbare isolatiediktes: **4, 6, 8, 10, 12, 14, 16 of 18cm** (tot 30cm met combinatie van panelen)
- Als gevel: **blauwe steenstrips met kleine afmetingen** (maximum 3dm²)
- Als gevelplint: geen beperkingen

- Als gevelbekleding tot **10m hoogte**
- Do it yourself: uitvoering door een vakman of een **ervaren doe-het-zelver**
- Mogelijkheid tot plaatsing van strips blauwe steen **zonder voegen**
- **Modulariteit van de werktekeningen:** speel met formaten en afwerkingen

- Vooraf berekende werktekening is niet nodig
- Geschikt voor **elk geveltype** en elke gevelstijl
- **Waterdicht** dankzij een assemblagesysteem dat een perfecte verbinding van de panelen garandeert



Alle uitvoeringsstappen op www.carrieresduhainaut.com/nl/EnoStoneEBoardZero

BEPAAL DE TECHNIEK EN GEEF VORM AAN DE GEVEL!

De authentieke Blauwe Steen uit Henegouwen® biedt een waaier aan afwerkingen die perfect geschikt zijn om gevels te bekleden volgens de meest uiteenlopende wensen en eisen! Een stijl, meerdere afwerkingen...



Ontdek alle afwerkingen op www.carrieresduhainaut.com



© Carrières du Hainaut® | 2016 | Verantwoordelijke uitgever: Carine Hiernaux

Rue de Cognebeau, 245 | B-7060 Soignies | België
Tel.: +32 (0)67 34 78 00 | Fax: +32 (0)67 33 00 59
www.carrieresduhainaut.com | info@carrieresduhainaut.com