

A photograph of a modern building facade featuring a mix of materials: light-colored wood paneling, dark grey brickwork, and horizontal wooden slats. The building has several windows, some with dark frames and others with light-colored frames. The sky is a clear, bright blue.

# SOLUTIONS FAÇADES

QUAND L'ESTHÉTIQUE S'ASSOCIE À LA TECHNIQUE



CARRIÈRES DU HAINAUT

LES FAÇADES TRADITIONNELLES : SOLUTIONS PROFESSIONNELLES HAUT DE GAMME  
POUR TOUT HABILLAGE DE FAÇADE EN PIERRE BLEUE DU HAINAUT®

## Façade agrafée

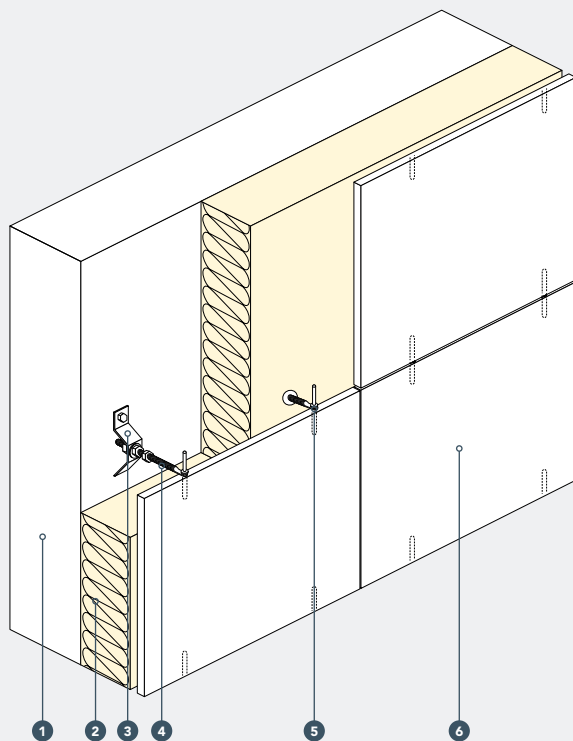
La solution mécanique traditionnelle: la technique a fait ses preuves. La longévité est garantie !

### Façade ventilée

Épaisseur isolant: libre (jusqu'à 30cm)

Épaisseur de la Pierre Bleue du Hainaut®: 3cm ou 4cm (en soubassement: 3cm, 4cm, 5cm, 8cm)

- 1 Mur porteur
- 2 Isolant
- 3 Patte mécanique de fixation
- 4 Tige filetée de réglage de l'agrafe en inox
- 5 Ergot + manchon de l'agrafe en inox
- 6 Plaque de parement en Pierre Bleue du Hainaut®



- Dimensions des panneaux de Pierre Bleue du Hainaut® : +/-0,6 à 0,7m<sup>2</sup> (surface optimale)
- En revêtement de façade jusqu'à 60 m de hauteur
- Mise en œuvre par un professionnel

- Permet une pose avec **joints fermés** (mastic souple) ou **joints ouverts**
- **Flexibilité des calepinages:** formats et finitions

- Calepinage calculé en amont par un bureau d'études nécessaire

- Adapté à **tout type** et style de façades
- **Façade traditionnelle** en Pierre Bleue du Hainaut®

## Système de bardage

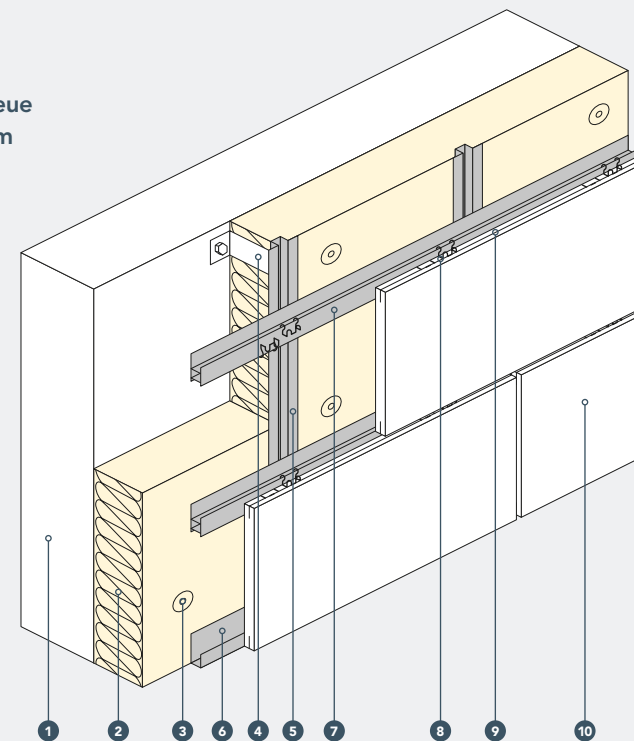
La solution technique innovante qui garantit noblesse et durabilité à votre revêtement de façade.

### Façade ventilée

Épaisseur isolant: libre

Épaisseur de la Pierre Bleue du Hainaut®: 2cm ou 3cm

- 1 Mur porteur
- 2 Isolant
- 3 Fixation mécanique de l'isolant
- 4 Équerre de fixation au gros-œuvre
- 5 Profilé alu vertical (ossature primaire)
- 6 Profilé horizontal de départ
- 7 Profilé alu horizontal (ossature secondaire)
- 8 Clips
- 9 Rainure
- 10 Plaques de parement en Pierre Bleue du Hainaut®



- Dimensions des panneaux de pierre bleue: jusqu'à 1,5m<sup>2</sup> (avec hauteur maximale de 1,5m)
- **Moins de 2 pattes/m<sup>2</sup>** d'ancrage au gros œuvre
- En revêtement de façade jusqu'à 60m de hauteur
- Mise en œuvre par un professionnel

- Avec des joints horizontaux filants, les joints verticaux peuvent être aléatoires
- Permet une pose avec **joints fermés** (mastic souple) ou **joints ouverts**
- Pose d'éléments indépendants: **remplacement aisé** des pièces si nécessaire

- **Flexibilité des calepinages:** formats et finitions
- Calepinage calculé en amont par un bureau d'études nécessaire
- Adapté à **tout type et style de façades** (y compris en sous-face au plafond ou en surplomb)

**LES FAÇADES ENOSTONE : SYSTÈMES COMPLETS POUR ISOLER ET REVALORISER TOUTE FAÇADE EN UN CLIN D'ŒIL.**  
 COMBINEZ LES ATOUTS D'UNE ISOLATION HAUTEMENT PERFORMANTE ET LE CACHET UNIQUE DE LA PIERRE BLEUE DU HAINAUT®

## ENOSTONE® Wall Base

**La solution professionnelle  
pour isoler et habiller  
toute façade en une seule  
opération !**

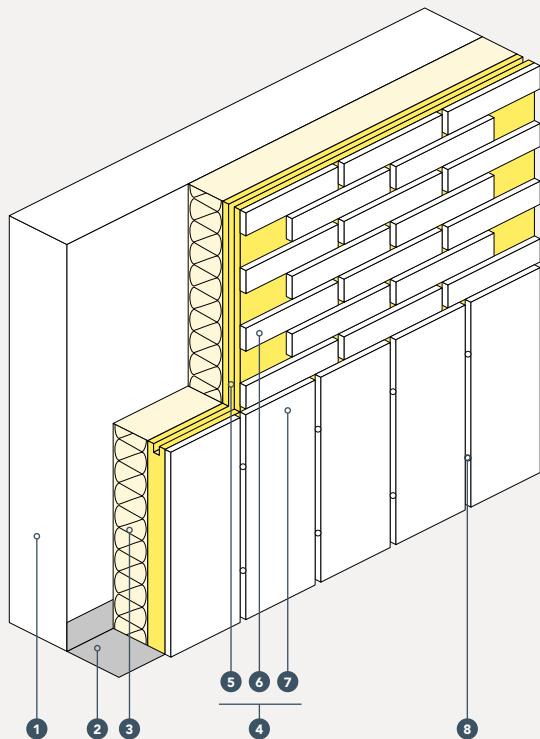
Panneaux rigides en mousse  
de polyuréthane (PUR) sans  
CFC ni HCFC

Haute performance d'isolation  
Lambda = 0.028W/m.K

Épaisseur isolant: 4cm (jusqu'à  
18cm avec des panneaux  
d'isolation complémentaires)

Épaisseur de la Pierre Bleue  
du Hainaut®: 2cm

- 1 Mur porteur
- 2 Profilé de départ
- 3 Isolation complémentaire
- 4 Panneau EnoStone® Wall Base,  
composé de:
  - 5 Isolation PUR (4cm)
  - 6 Plaquettes de Pierre Bleue  
du Hainaut® (2cm)
  - 7 **OU** Dalles de Pierre Bleue  
du Hainaut® (2cm)
- 8 Fixations mécaniques  
(6 par panneau)



▪ Dimensions des panneaux:  
**L120 x H60 cm**

▪ En revêtement de façade  
**jusqu'à 30 m de hauteur**

▪ Mise en œuvre **par un  
professionnel**

▪ Particulièrement adapté  
pour habiller rapidement les  
**façades présentant**

**de grandes surfaces** planes,  
avec peu d'ouvertures

▪ **Joints de 8mm** entre plaques  
et plaquettes de Pierre Bleue du  
Hainaut®

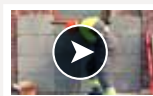
▪ **Bonne résistance** à la  
compression

▪ **Étanchéité assurée** grâce à une  
pose dans les règles de l'art

▪ Peut être placé en 'sous-face'  
au plafond ou en surplomb.  
Résistance à l'arrachement assuré

▪ **10 ans de garantie** sur le système

▪ Solution couverte par les  
**certifications** techniques en  
vigueur: ATG, Komo



Toutes les étapes de mise en œuvre sur [www.carrieresduhainaut.com/fr/EnoStoneWallBase](http://www.carrieresduhainaut.com/fr/EnoStoneWallBase)

## ENOSTONE® E-Board Zero

**La solution 2 en 1 offrant  
une grande souplesse de  
pose tant au professionnel  
qu'à l'auto-constructeur.**

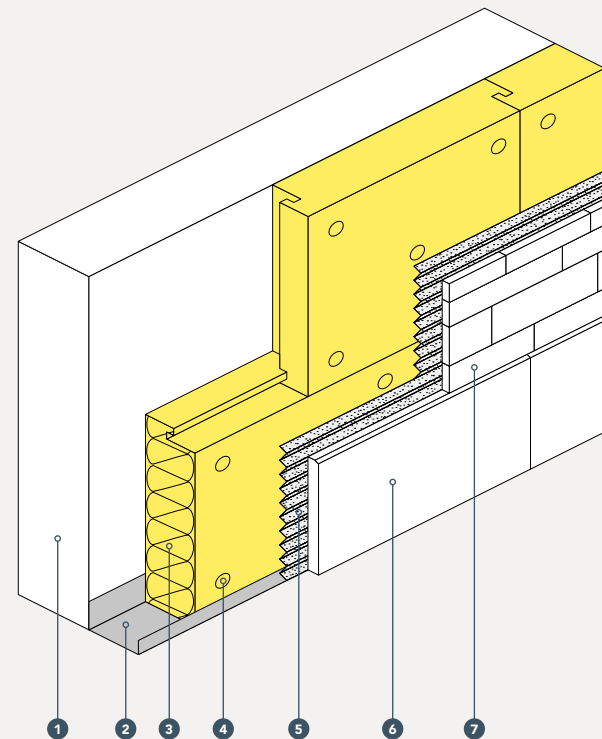
Panneaux rigides en mousse  
de polystyrène (EPS)

Haute performance d'isolation  
Lambda = 0.031W/m.K

Épaisseur isolant: 4cm à 18cm  
(jusqu'à 30cm en combinant  
les panneaux)

Épaisseur de la Pierre Bleue  
du Hainaut®: 1,5cm  
(en soubassement: 1,5cm,  
2cm ou 3cm)

- 1 Mur porteur
- 2 Profilé de départ
- 3 Panneau isolant EnoStone® E-Board  
Zero EPS (pré-collé au mortier-colle)
- 4 Fixation mécanique (5 par panneau)
- 5 Mortier-colle
- 6 Soubassements en Pierre Bleue  
du Hainaut® collés au mortier-colle
- 7 Plaquettes de Pierre Bleue  
du Hainaut® collées au mortier-colle



▪ Dimensions des panneaux  
isolants: **L120 x H53,2 cm**

▪ Épaisseurs d'isolation disponibles: **4, 6, 8, 10, 12, 14, 16 ou 18cm** (jusqu'à  
30cm en combinant les panneaux)

▪ En façade: **plaquettes de pierre  
bleue de petite dimension**  
(maximum 3dm²)

▪ En soubassements: avec ou sans

chanfrein, pas de contraintes

▪ En revêtement de façade **jusqu'à  
10m de hauteur**

▪ Do it yourself: mise en œuvre **par le  
professionnel ou le bricoleur averti**

▪ Permet une pose des plaquettes  
de pierre bleue **sans joints**

▪ **Modularité des calepinages:**  
jouez avec les formats et les finitions

▪ Pas de calepinage calculé en  
amont nécessaire

▪ Adapté à **tout type** et style  
de façades

▪ **Étanche à l'eau** grâce à un  
système d'assemblage qui  
garantit une jonction parfaite  
des panneaux



Toutes les étapes de mise en œuvre sur [www.carrieresduhainaut.com/fr/EnoStoneEBoardZero](http://www.carrieresduhainaut.com/fr/EnoStoneEBoardZero)

## DÉTERMINEZ LA TECHNIQUE ET MODULEZ LE DESIGN DE LA FAÇADE !

L'authentique Pierre Bleue du Hainaut® se décline en un panel de finitions parfaitement adaptées pour habiller les façades selon les envies et les exigences les plus diverses ! Un style, plusieurs finitions...



Découvrez toutes les finitions sur [www.carrieresduhainaut.com](http://www.carrieresduhainaut.com)

